



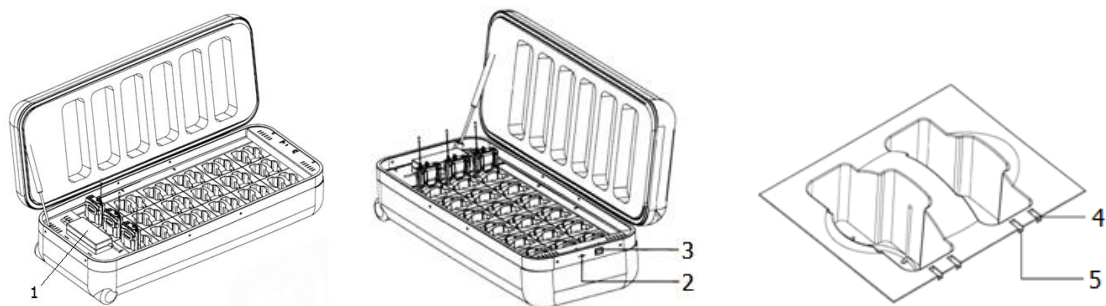
## Okayo HDC-736

### Tour Guide System – Walizka transportowo-ładowująca

---

Walizka transportowo-ładowująca należy do grupy urządzeń podnoszących komfort użytkowania Tour Guide Systemów z serii WT-300. Służy ona do przechowywania, transportu i w przypadku wyposażenia urządzeń nadawczo-odbiorczych w akumulatory również do ich ładowania. Jednorazowo przeznaczona jest dla 36 sztuk urządzeń nadawczo-odbiorczych. Inteligentny system ładowania pozwala na kontrolę prawidłowego osadzenia urządzeń w złączach, procesu ładowania i naładowania akumulatorów. Zasilanie walizki może być z tzw. sieci prądu zmiennego lub **stabilizowanego, niskonapięciowego stałego 12V np. z zasilania samochodowego(!)**. Wykonana z wysokojakościowych materiałów, wzmocniona aluminiowym profilem konstrukcja zapewnia długi okres użytkowania i optymalne warunki dla samych transportowanych, przechowywanych urządzeń. W celu ułatwienia transportu wyposażona jest w kółka transportowe oraz dwa ręczne uchwyty dociskane sprężyną w celu wyeliminowania drgań w czasie transportu. Walizka zamykana jest dwoma solidnymi zatrzaskami dodatkowo zabezpieczanymi zamkami. Górna pokrywa walizki w przypadku jej podnoszenia wspomagana jest siłownikiem co dodatkowo zabezpiecza ją przed niekontrolowanym zamknięciem w trakcie korzystania z jej wnętrza.





<b>Dane techniczne:</b>	
<b>Zasilanie (1)/(2)</b>	<b>AC 100~240V / DC 12V/7.0A</b>
<b>Czas ładowania</b>	<b>Ni-CD ( 700mA) 3~ 4 godz. Ni-MH (1300mA) 5~ 6 godz. Ni-MH (2000mA) 10~15godz.</b>
<b>Napięcie i prąd ładowania</b>	<b>DC 5,8/300mA</b>
<b>LED ON (4) żółty</b>	<b>Sygnalizacja – Akumulatory w trakcie ładowania</b>
<b>LED OK. (5) zielony</b>	<b>Sygnalizacja – Akumulatory naładowane</b>
<b>Ilość złączy ładujących</b>	<b>36 (odbiorniki, nadajniki)</b>
<b>Kontrola ładowania</b>	<b>Inteligentny system kontroli ładowania PWM Akumulatorów w czasie</b>
<b>Waga</b>	<b>9,6 kg</b>
<b>Wymiary zewnętrzne</b>	<b>87x 37 x20,50 cm</b>

Powyższa informacja nie może być traktowana jako oferta w myśl art. 66 ust.1 Kodeksu Cywilnego, jest tylko informacją handlową. Parametry zawarte w informacji mogą zostać zmienione bez uprzedniego informowania. Zdjęcia i rysunki mogą nie oddawać rzeczywistego wyglądu produktu.